

CTE

CÓDIGO TÉCNICO
DE LA EDIFICACIÓN

NORMATIVA DE SEGURIDAD
HABITABILIDAD Y SOSTENIBILIDAD
DE LAS EDIFICACIONES

EL NUEVO CÓDIGO TÉCNICO DE LA EDIFICACIÓN

Seguridad de Utilización DB SU

Juan Queipo de Llano Moya

Instituto Eduardo Torroja de Ciencias de la Construcción



MINISTERIO
DE VIVIENDA

DIRECCION GENERAL
DE ARQUITECTURA Y
POLITICA DE VIVIENDA

Seguridad de Utilización

Aspectos generales

- Elevada accidentalidad
- Futura base legal para un importante número de demandas que actualmente carecen de ella
- Importancia del papel del usuario
- Limitaciones en el diseño
- Solo se contempla el *uso previsto*
- No se regulan condiciones de accesibilidad

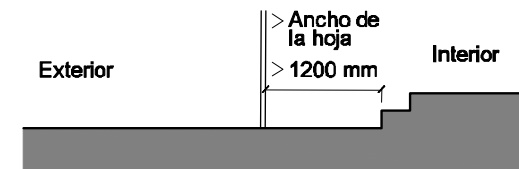
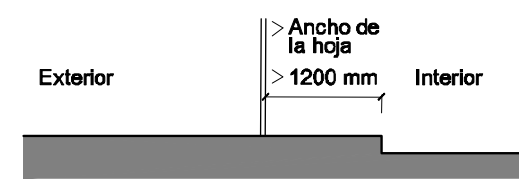
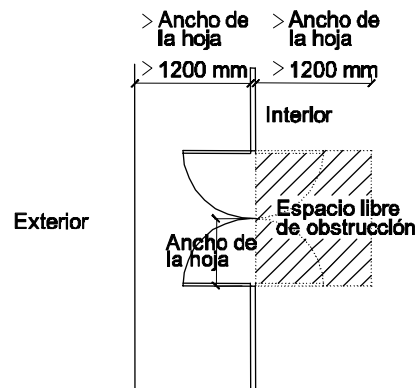
- No existe normativa estatal previa de seguridad de utilización
- Reglamentos sobre funcionalidad de las CC.AA. (accesibilidad, escaleras, piscinas, etc.)
- Normativas de seguridad de utilización de otros países (Reino Unido, Australia, etc.)
- Los riesgos son los establecidos en el documento interpretativo del requisito esencial de seguridad de utilización de la DPC

- SU1 Seguridad frente al riesgo de caídas
- SU2 Seguridad frente al riesgo de impacto o de atrapamiento
- SU3 Seguridad frente al riesgo de aprisionamiento
- SU4 Seguridad frente al riesgo causado por iluminación inadecuada
- SU5 Seguridad frente al riesgo causado por situaciones con alta ocupación
- SU6 Seguridad frente al riesgo de ahogamiento
- SU7 Seguridad frente al riesgo causado por vehículos en movimiento
- SU8 Seguridad frente al riesgo causado por la acción del rayo

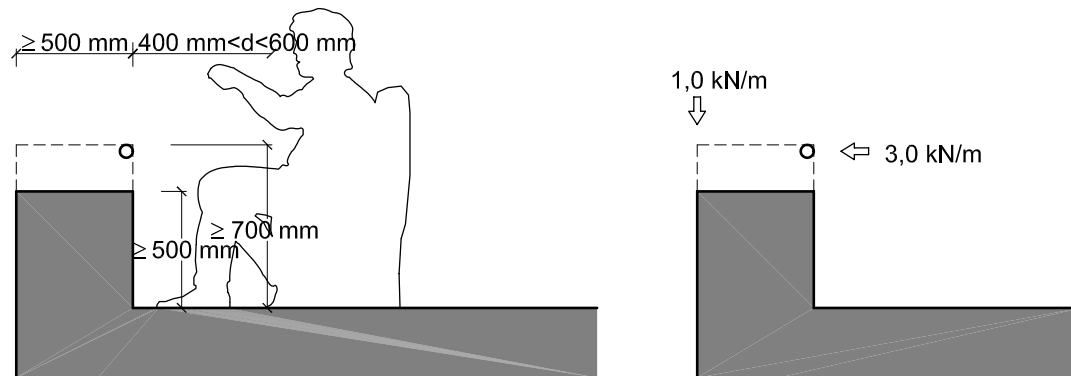
- **Ámbito de aplicación**
- **Clasificación de suelos en función de su resbaladicidad mediante el ensayo del péndulo**
- **Clases que deben tener los suelos en función de las zonas en que se encuentren**



- Limitación de imperfecciones, irregularidades u obstáculos
- Escalones aislados



- Necesidad de disponer barreras de protección en desniveles superiores a 55 cm
- Características de las barreras de protección
 - Altura
 - Rigidez y Resistencia
 - Características constructivas (dimensiones de huecos, trepabilidad, etc.)
 - Casos particulares (delante de filas de asientos fijos, ventanas, etc.)

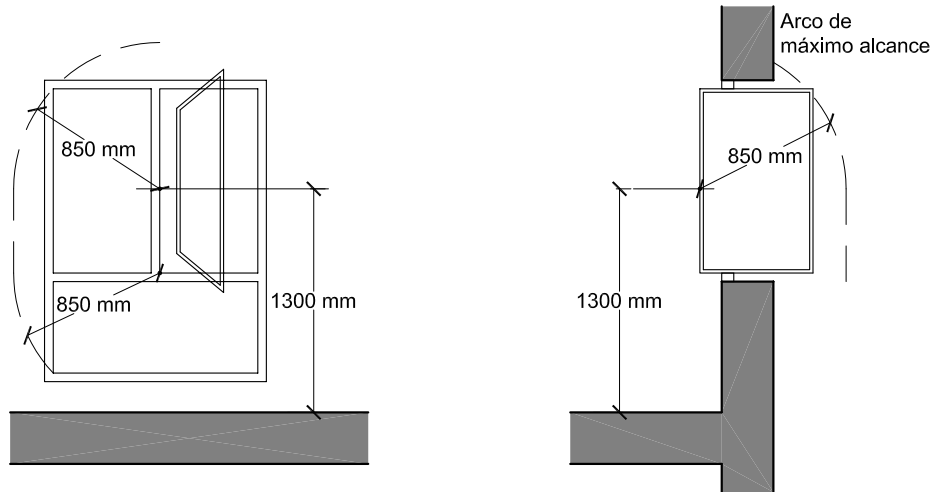


- **Ámbito de aplicación**
- **Peldaños, pendiente**
- **Tramos**
- **Mesetas**
- **Pasamanos**
- **Pasillos escalonados de acceso a localidades en graderíos y tribunas**
- **Escalas fijas para mantenimiento**

Seguridad de Utilización

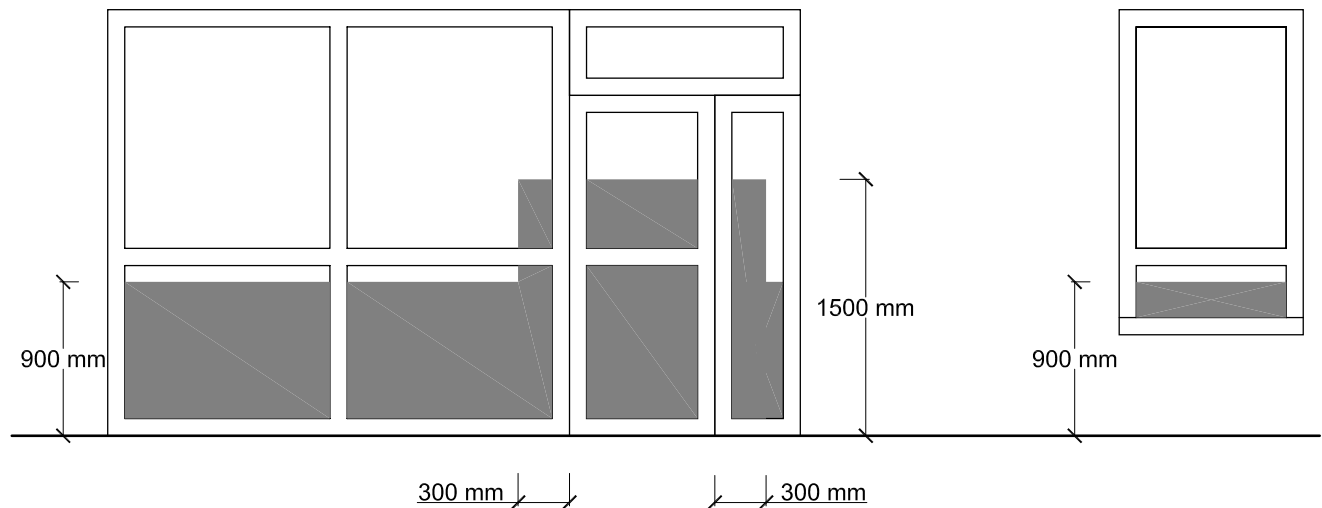
Limpieza de acristalamientos exteriores

- Limpieza prevista desde el interior
 - Superficie de acristalamiento accesible para su limpieza
 - Sistemas de bloqueo en acristalamientos reversibles



- Limpieza prevista desde el exterior
 - Plataforma de mantenimiento o equipamientos de acceso especial (góndolas, escalas, arneses, etc.) con previsión de puntos fijos de anclaje

- Impacto con elementos fijos
- Impacto con elementos practicables
- Impacto con elementos frágiles
- Impacto con elementos insuficientemente perceptibles
- Atrapamiento con elementos móviles

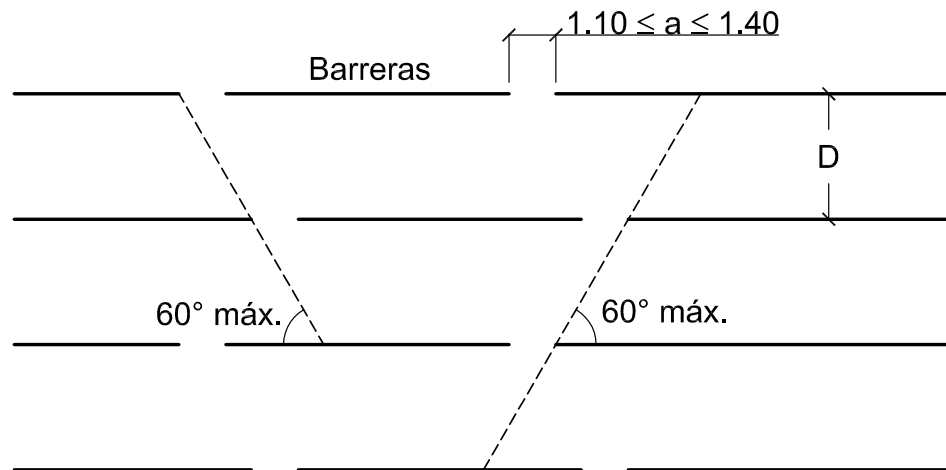


- Sistema de desbloqueo de puertas
- Iluminación controlada desde el interior
- Dimensiones de recintos para usuarios en sillas de ruedas
- Fuerza de apertura de puertas

- Niveles mínimos de iluminación para el alumbrado normal en zonas de circulación
- Alumbrado de emergencia
 - Características de la instalación
 - Características de las luminarias
 - Dotación

- Condiciones para graderíos con espectadores de pie

- Rompeolas
 - Disposición
 - Altura
 - Resistencia



- **Ámbito de aplicación**
- **Barreras de protección**
- **Diseño del vaso**
 - **Profundidad**
 - **Pendiente**
 - **Huecos**
 - **Materiales**
- **Andenes**
- **Escaleras**

Seguridad de Utilización

Vehículos en movimiento

- Características constructivas de las zonas mixtas (accesos peatonales, incorporación a la vía pública, etc.)
- Protección de recorridos peatonales
 - Ámbito de aplicación
 - Identificación de recorridos peatonales
 - Protección frente a los accesos a otras zonas
- Señalización (gálibos, velocidad máxima, sentido de circulación)

Seguridad de Utilización

Sistemas de protección contra el rayo

- Evaluación del riesgo
- Nivel de protección exigido
 - Componentes de la instalación
 - Red de tierra
 - Sistema interno
 - Sistema externo
 - Volumen protegido por los sistemas externos

Gracias por su atención